

سولار شبکه

Tray and Ladder Catalogue

SolarNet

سینی کابل
نردبان کابل
ملزومات سینی و نردبان کابل

Cable tray

Cable Ladder

Cable Tray and Ladder Accessories

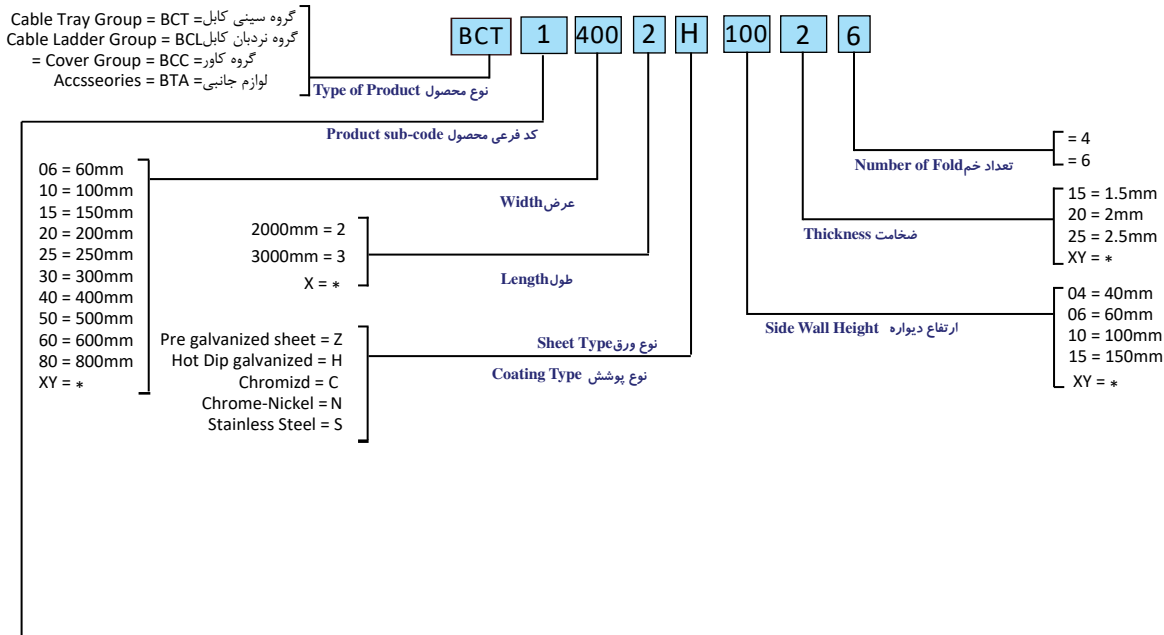


سفارش - Order

Code: BCT-1-400-2-H-100-2-6


مثال: سینی کابل - طول ۲۰۰۰ میلی متر - عرض ۴۰۰ میلی متر - ارتفاع ۱۰۰ میلی متر - ضخامت ۲ میلی متر - ۶ فم - گالوانیزه گرم

Example: Cable tray - Length 2000mm - Width 400mm - Height 100mm - Thickness 2mm - 6 Fold - Hot Dip galvanized



کد فرعی	BCT	گروه سینی کابل	BCL	گروه نردبان کابل	BCC	گروه درپوش
01	Cable Tray	سینی کابل	Cable Ladder	نردبان کابل	Cover for Trays & Ladders	کاور برای سینی و نردبان کابل های مستقیم
02	L - Type Horizontal Bend 90 For Cable Tray	زانویی افقی 90 درجه سینی کابل از نوع L	L - Type Horizontal Bend 90 For Cable Ladder	زیونالی افقی 90 درجه نردبان کابل از نوع L	Cover for L - Type Horizontal Bend 90	کاور برای زانویی افقی 90 درجه از نوع L
03	C - Type Horizontal Bend 90 For Cable Tray	زانویی افقی 90 درجه سینی کابل از نوع C	C - Type Horizontal Bend 90 For Cable Ladder	زیونالی افقی 90 درجه نردبان کابل از نوع C	Cover for C - Type Horizontal Bend 90	کاور برای زانویی افقی 90 درجه از نوع C
04	Horizontal Bend 45 For Cable Tray	زانویی افقی 45 درجه سینی کابل	Horizontal Bend 45 For Cable Ladder	زانویی افقی 45 درجه نردبان کابل	Cover for Horizontal Bend 45	کاور برای زانویی افقی 45 درجه
05	Vertical Inside Riser 90 For Cable Tray	زانویی عمودی داخلی 90 درجه سینی کابل	Vertical Inside Riser 90 For Cable Ladder	زانویی عمودی داخلی 90 درجه نردبان کابل	Cover for Vertical Inside Riser 90	کاور برای زانویی عمودی 90 درجه
06	Vertical Outside Riser 90 For Cable Tray	زانویی عمودی خارجی 90 درجه سینی کابل	Vertical Outside Riser 90 For Cable Ladder	زانویی عمودی خارجی 90 درجه نردبان کابل	Cover for Vertical Outside Riser 90	کاور برای زانویی عمودی خارجی 90 درجه
07	Vertical Outside Riser 45 For Cable Tray	زانویی عمودی خارجی 45 درجه سینی کابل	Vertical Outside Riser 45 For Cable Ladder	زانویی عمودی خارجی 45 درجه نردبان کابل	Cover for Vertical Outside Riser 45	کاور برای زانویی خارجی 45 درجه
08	Vertical Inside Riser 45 For Cable Tray	زانویی عمودی داخلی 45 درجه سینی کابل	Vertical Inside Riser 45 For Cable Ladder	زانویی عمودی داخلی 45 درجه نردبان کابل	Cover for Vertical Inside Riser 45	کاور برای زانویی داخلی 45 درجه
09	Vertical Adjustable Riser for Cable Tray	زانویی عمودی قابل تنظیم سینی کابل	Vertical Adjustable Riser for Cable Ladder	زانویی عمودی قابل تنظیم نردبان کابل	Vertical Adjustable Riser	کاور برای زانویی عمودی قابل تنظیم
10	Tee for Cable Tray	سه راهی سینی کابل	Tee for Cable Ladder	سه راهی نردبان کابل	Cover for Tee	کاور برای سه راهی
11	Cross for Cable Tray	چهارراهی سینی کابل	Cross for Cable Ladder	چهار راهی نردبان کابل	Cover for Cross	کاور برای چهار راهی
12	Symmetrical Reducer for Cable Tray	تبدیل متقارن (مرکزی) سینی کابل	Symmetrical Reducer for Cable Ladder	تبدیل متقارن (مرکزی) نردبان کابل	Cover for Symmetrical Reducer	کاور برای تبدیل متقارن (مرکزی)
13	Right Reducer for Cable Tray	تبدیل نامتقارن سینی کابل کاهنده از سمت راست	Right Reducer for Cable Ladder	تبدیل نامتقارن نردبان کابل کاهنده از سمت راست	Cover for Right Reducer	کاور برای تبدیل نامتقارن کاهنده از سمت راست
14	Left Reducer for Cable Tray	تبدیل نامتقارن سینی کابل کاهنده از سمت چپ	Left Reducer for Cable Ladder	تبدیل نامتقارن نردبان کابل کاهنده از سمت چپ	Cover for Left Reducer	کاور برای تبدیل نامتقارن کاهنده از سمت چپ

* XY = according to order & drawing - با توجه به سفارش و نقشه



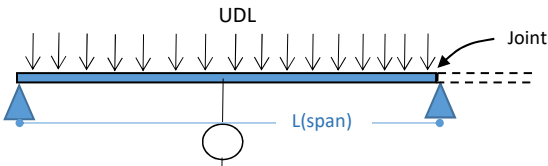
تایپ تست سینی و نردبان کابل انجام شده
در دانشگاه صنعتی امیر کبیر (پلی تکنیک تهران)

**Cable Tray & Ladder Typesets executed in Amirkabir
University of Technology**

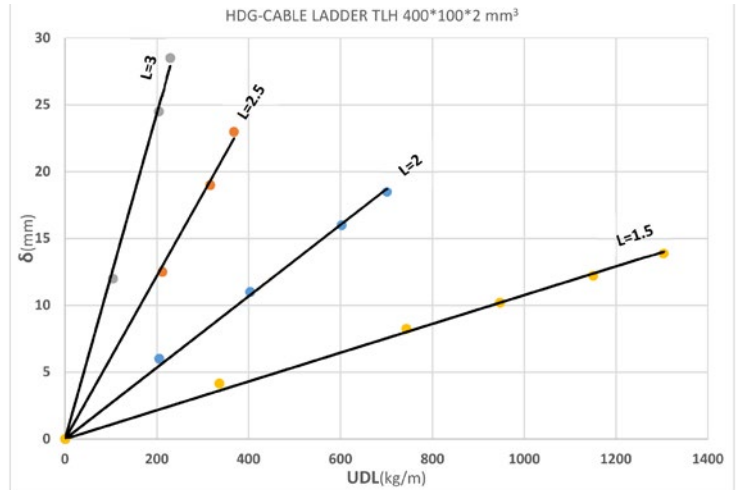
**Acc. To BS EN 61537 2007 Standard for Galvanized is
ASTM 123**



Test Type: Load Test according to BS EN 61537 2007 (Deflection-Load)
Sample: HDG – Cable Ladder TLH-B ($w \cdot h \cdot t = 400 \cdot 100 \cdot 2 \text{ mm}^3$)

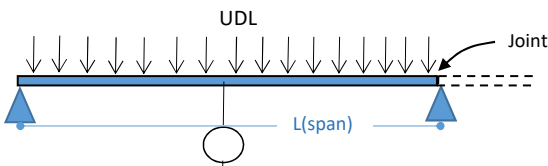


L(Span)=	UDL(applied load) (kg/m)	δ (Deflection)
1.5m	0	0.0
	336	4.1
	743	8.3
	947	10.2
	1150	12.2
	SWL=1300	13.9
2m	0	0.0
	205	6.0
	403	11.0
	602	16.0
	SWL=701	18.5
2.5m	0	0.0
	212	12.5
	316	19.0
	SWL=368	23.0
3m	0	0.0
	104	12.0
	204	24.5
	SWL=229	28.5

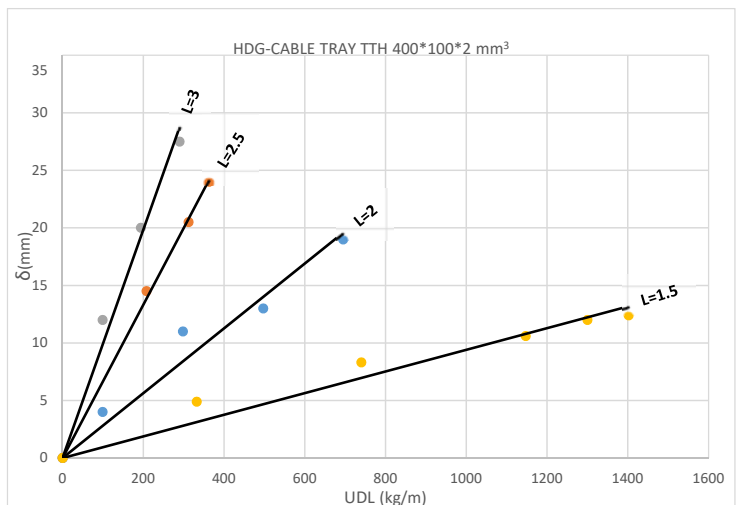


$t^{\circ}c=26$, Humidity=%45

Test Type: Load Test according to BS EN 61537 2007 (Deflection-Load)
Sample: HDG – Cable Tray TTH-B ($w \cdot h \cdot t = 400 \cdot 100 \cdot 2 \text{ mm}^3$)



L(Span)=	UDL(applied load) (kg/m)	δ (Deflection)
1.5m	0	0.0
	332	4.9
	740	8.3
	1147	10.6
	1300	12.0
	SWL=1402	12.4
2m	0	0.0
	99	4.0
	298	11.0
	497	13.0
	SWL=695	19.0
2.5m	0	0.0
	208	14.5
	312	20.5
	SWL=363	24.0
3m	0	0.0
	99	12.0
	194	20.0
	SWL=290	27.5



$t^{\circ}c=26$, Humidity=%45

Dr. Alizadeh
Head of the strength of materials
And quality control
Research center

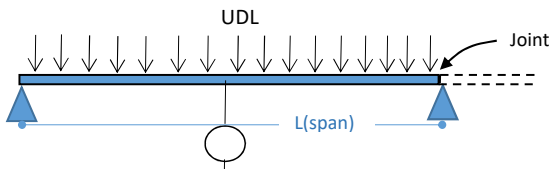
S/No.: R95022702
Date: 16 May 2016



In the name of god
Quality Control and Calibration Laboratory
Amirkabir University of Technology
(Tehran Polytechnic)
Mechanical Engineering Department

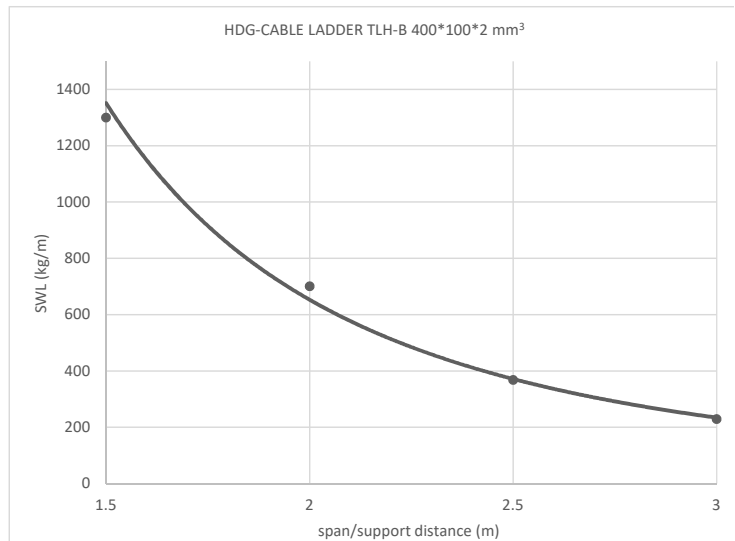


Test Type: Load Test according to BS EN 61537 2007 (SWL-Span)
Sample: HDG – Cable Ladder TLH-B ($w*h*t=400*100*2 \text{ mm}^3$)

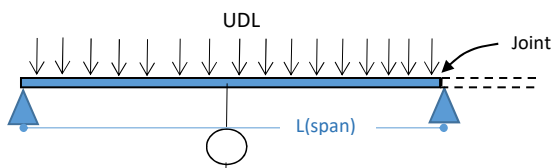


Span (m)	SWL(appliad load(max.)) (kg/m)	Maximum Deflection (mm)	
		Measured Value	Allowed Value < 0.01span
1.5	1300	13.9	15.0
2.0	700	18.5	20.0
2.5	360	23.0	25.0
3.0	220	28.5	30.0

$t^{\circ}c=26$, Humidity=%45

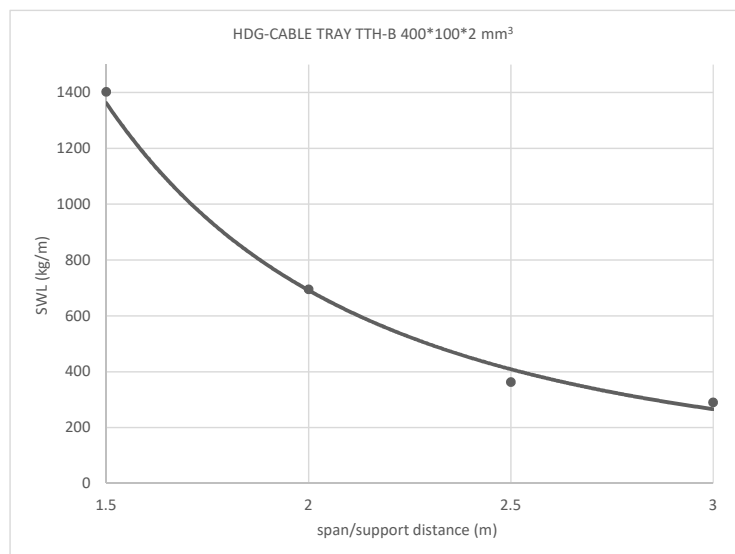


Test Type: Load Test according to BS EN 61537 2007 (SWL-Span)
Sample: HDG – Cable Tray TTH-B ($w*h*t=400*100*2 \text{ mm}^3$)



Span (m)	SWL(appliad load(max.)) (kg/m)	Maximum Deflection (mm)	
		Measured Value	Allowed Value < 0.01span
1.5	1400	12.4	15.0
2	690	19.0	20.0
2.5	360	24.0	25.0
3	290	27.5	30.0

$t^{\circ}c=26$, Humidity=%45



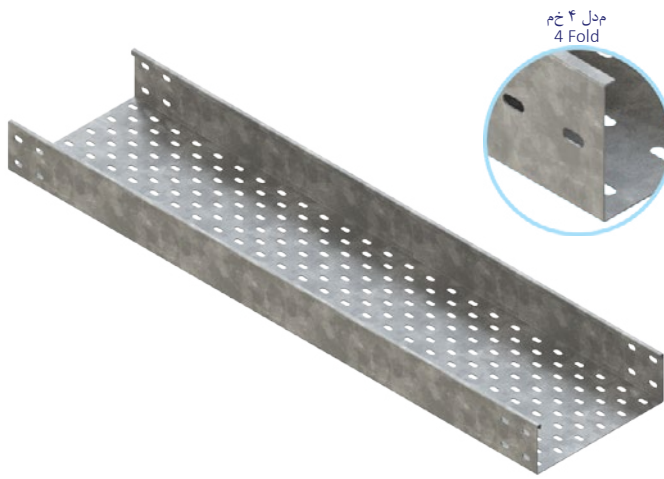
Dr. Alizadeh
Head of the strength of materials
And quality control
Research center

Cable Tray
Cable Ladder
Cover for Cable Tray & Ladder

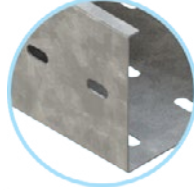
سینی کابل
نردبان کابل
کاور برای سینی و نردبان کابل

BCT 1

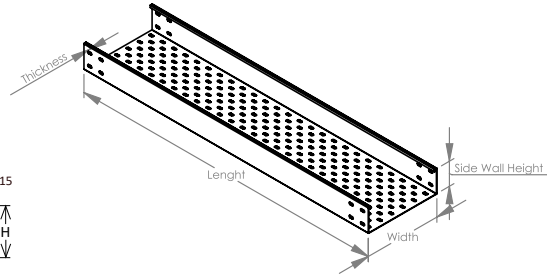
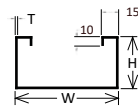
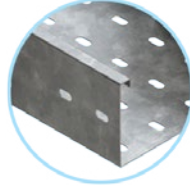
سینی کابل
Cable Tray



مدل ۴ خم
4 Fold

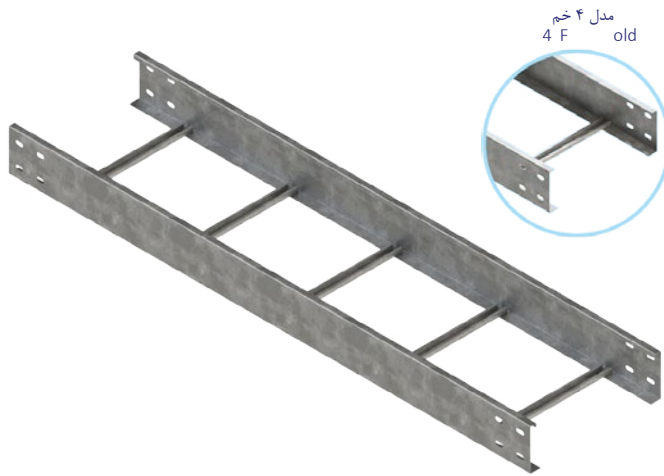


مدل کلان چ در دیواره
2 Punch in the side wall



BCL 1

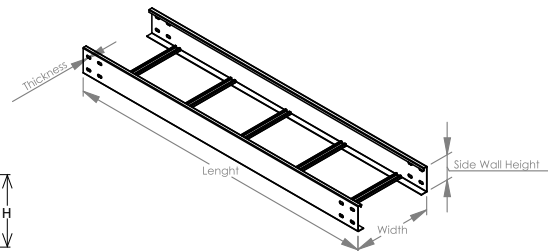
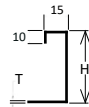
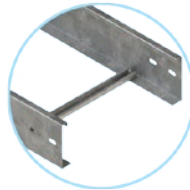
نردبان کابل
Cable Ladder



مدل ۴ خم
4 F old

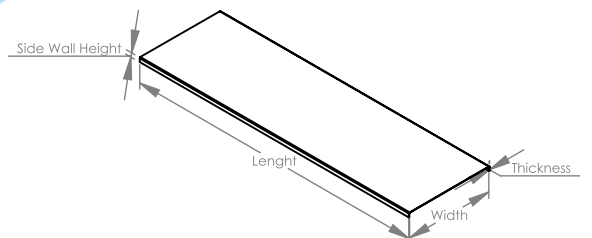
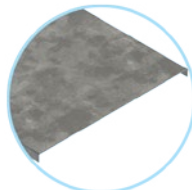
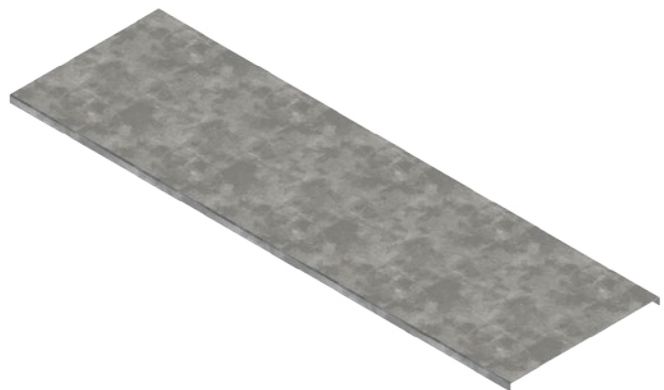


مدل ۲ پانچ در دیواره
2 Punch in the side wall



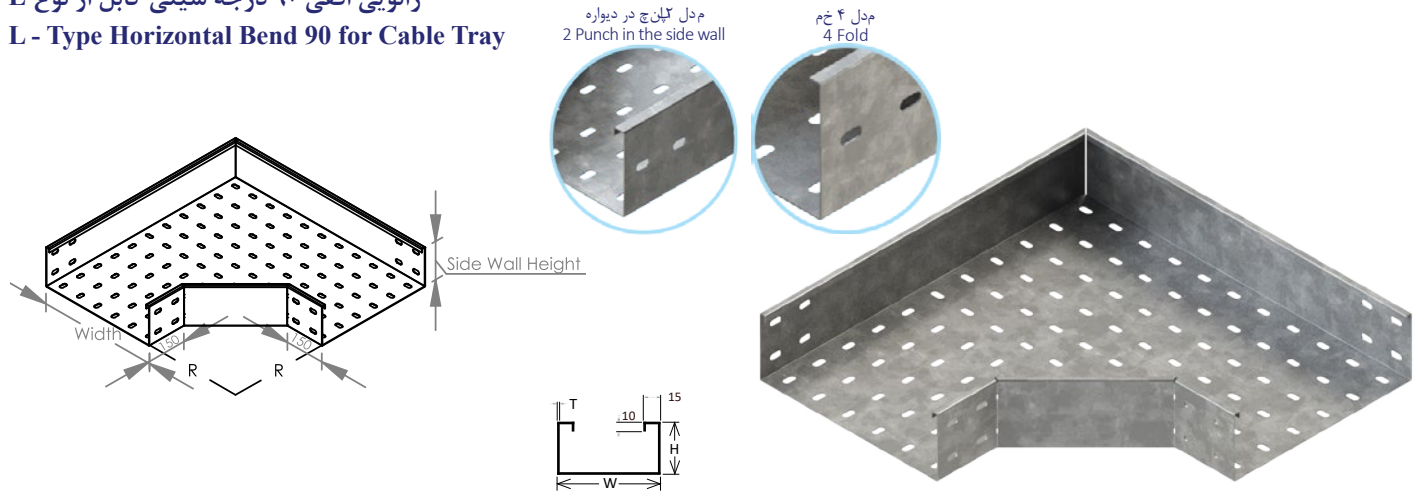
BCC 1

کاور برای سینی و نردبان کابل های مستقیم
Cover for Trays & Ladders



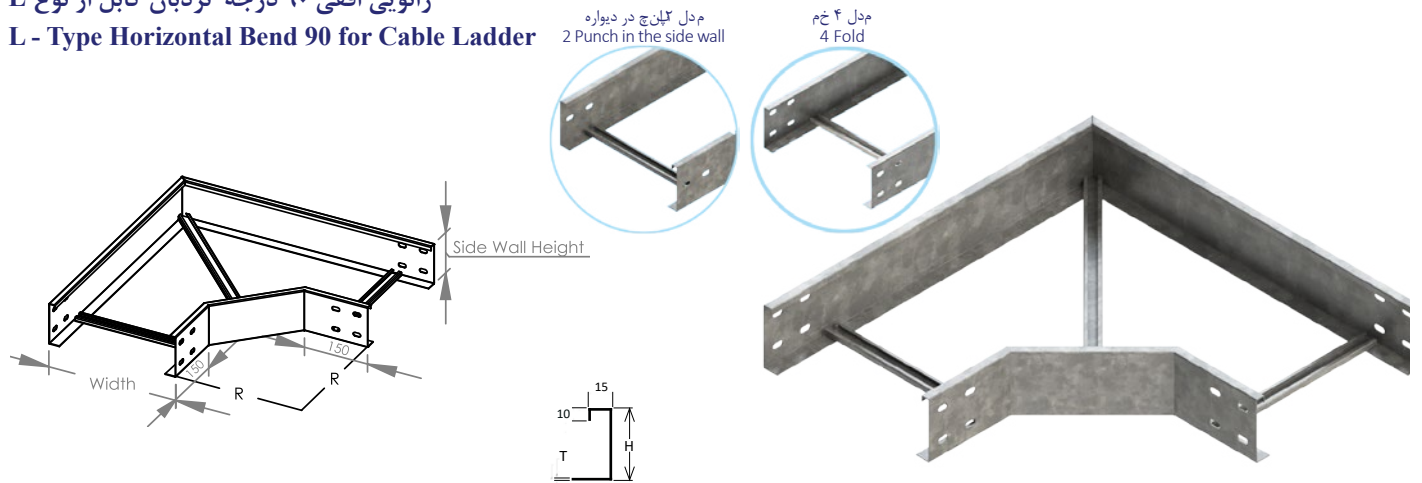
BCT 2

زانویی افقی ۹۰ درجه سینی کابل از نوع L
L - Type Horizontal Bend 90 for Cable Tray



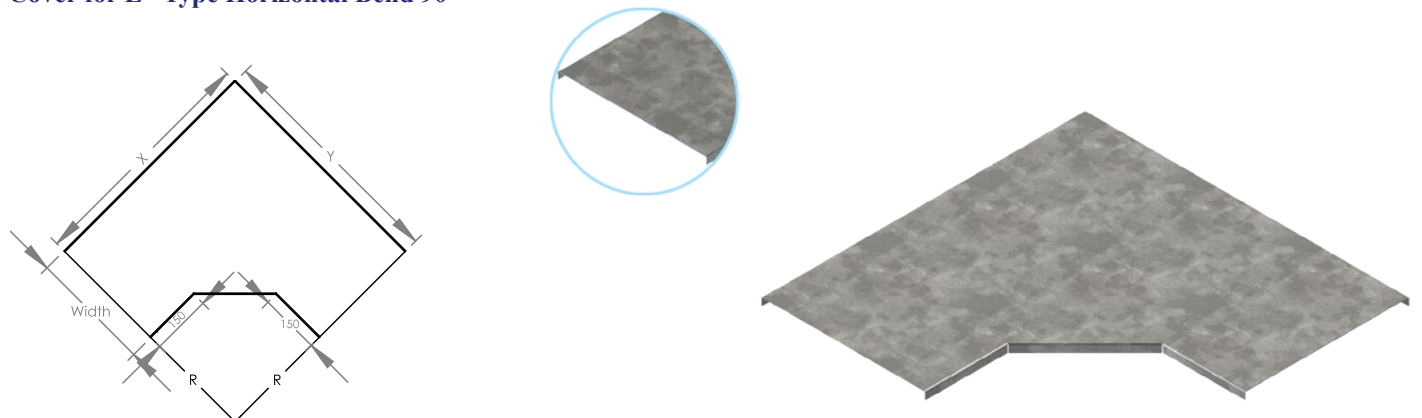
BCL 2

زانویی افقی ۹۰ درجه نردبان کابل از نوع L
L - Type Horizontal Bend 90 for Cable Ladder



BCC

کاور برای زانویی افقی ۹۰ درجه از نوع L
Cover for L - Type Horizontal Bend 90

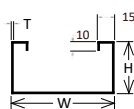
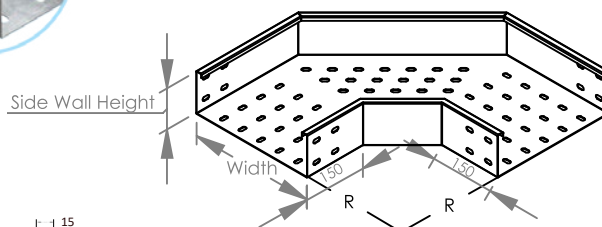
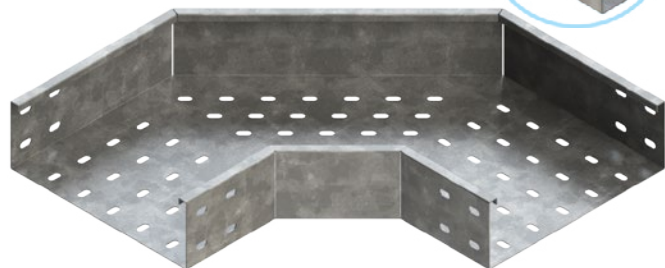
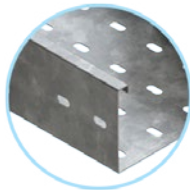
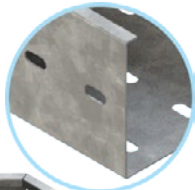


BCC 03

زانویی افقی ۹۰ درجه سینی کابل از نوع C
C - Type Horizontal Bend 90 for Cable Tray

مدل ۴ خم
4 Fold

مدل کلانچ در دیواره
2 Punch in the side wall

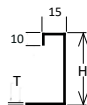
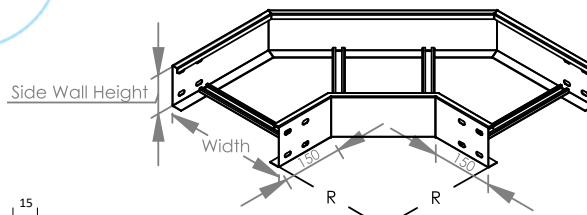


BCL 03

زانویی افقی ۹۰ درجه نردبان کابل از نوع C
C - Type Horizontal Bend 90 for Cable Ladder

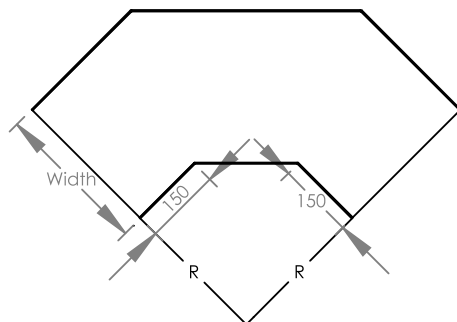
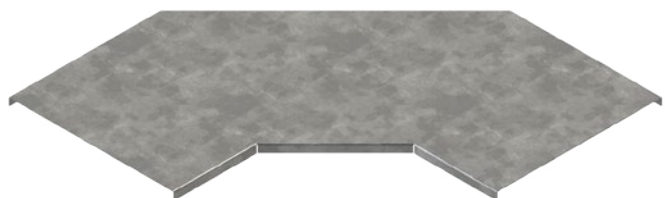
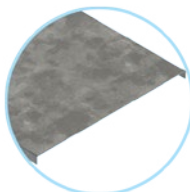
مدل ۴ خم
4 Fold

مدل کلانچ در دیواره
2 Punch in the side wall



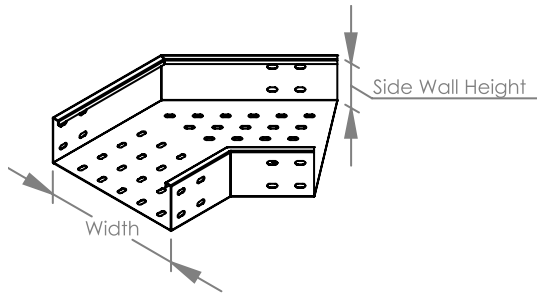
BCC 03

کاور برای زانویی افقی ۹۰ درجه از نوع C
Cover for C - Type Horizontal Bend 90



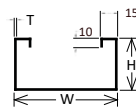
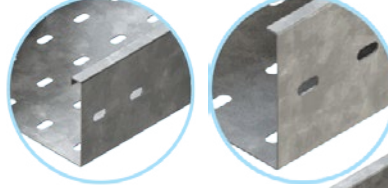
BCT 04

زانویی افقی ۴۵ درجه سینی کابل
Horizontal Bend 45 for Cable Tray



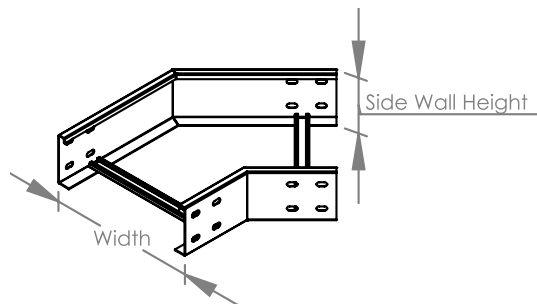
مدل کلنچ در دیواره
2 Punch in the side wall

مدل ۴ خم
4 Fold



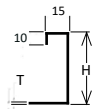
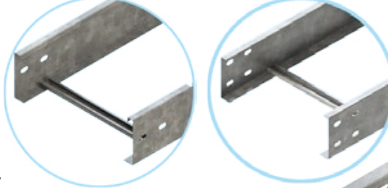
BCL 04

زانویی افقی ۴۵ درجه نردبان کابل
Horizontal Bend 45 for Cable Ladder



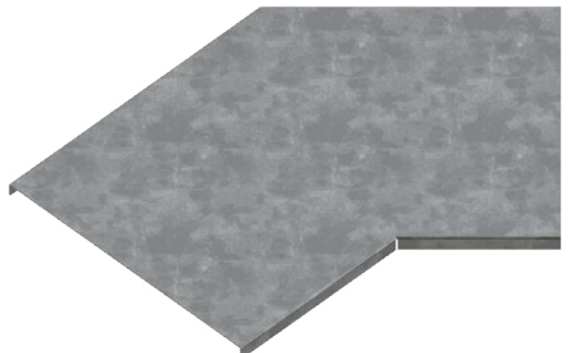
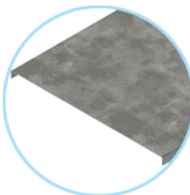
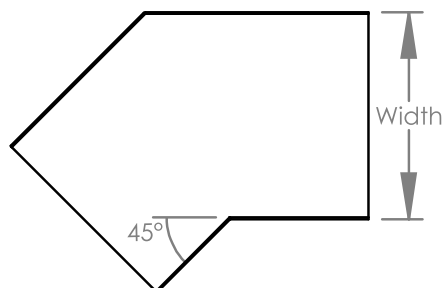
مدل کلنچ در دیواره
2 Punch in the side wall

مدل ۴ خم
4 Fold



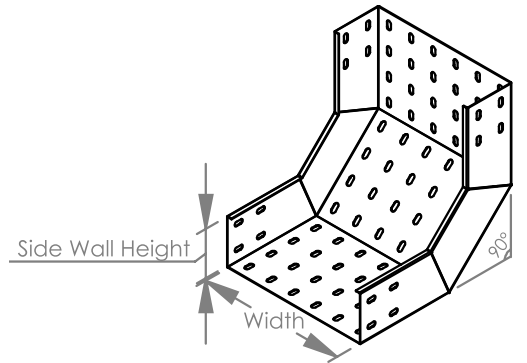
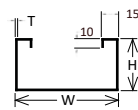
BCC 04

کاور برای زانویی افقی ۴۵
Cover for Horizontal Bend 45



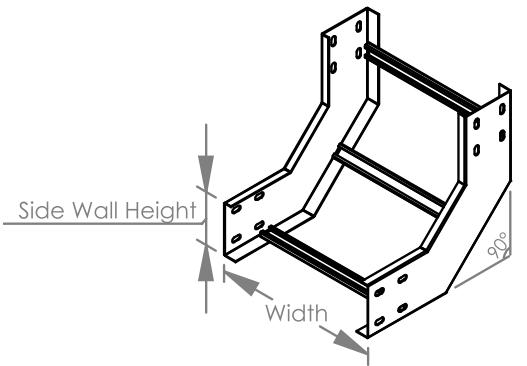
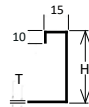
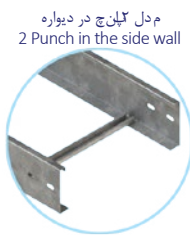
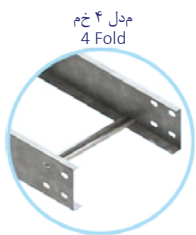
BCT 05

زانویی عمودی داخلی ۹۰ درجه سینی کابل
Vertical Inside Riser 90 For Cable Tray



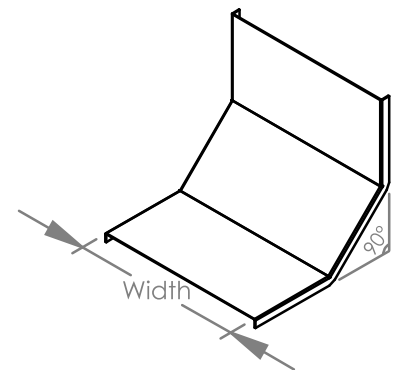
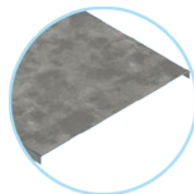
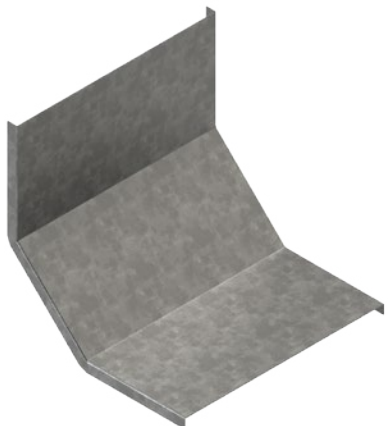
BCL 05

زانویی عمودی داخلی ۹۰ درجه نردبان کابل
Vertical Inside Riser 90 For Cable Ladder



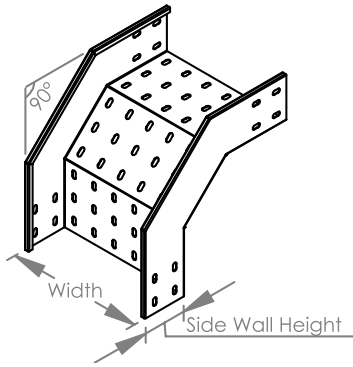
BCC 05

کاور برای زانویی عمودی داخلی ۹۰ درجه
Cover for Vertical Inside Riser 90



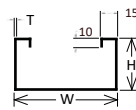
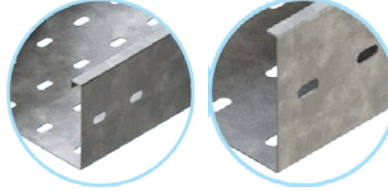
BCT 06

زانویی عمودی خارجی ۹۰ درجه سینی کابل
Vertical Outside Riser 90 For Cable Tray



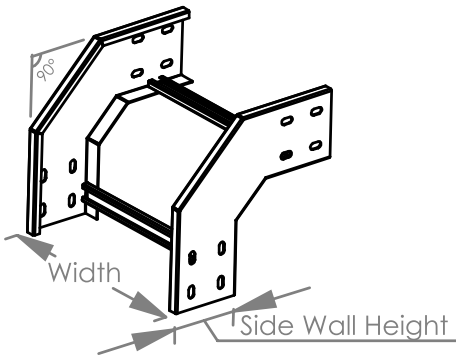
مدل کلنچ در دیواره
2 Punch in the side wall

مدل ۴ خم
4 Fold



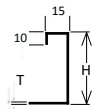
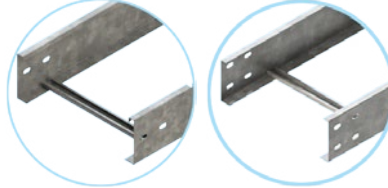
BCL 06

زانویی عمودی خارجی ۹۰ درجه نردبان کابل
Vertical Outside Riser 90 For Cable Ladder



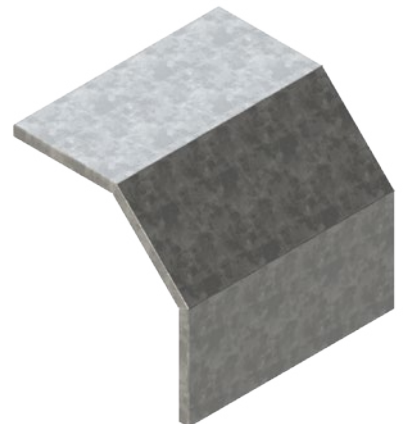
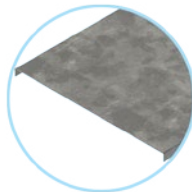
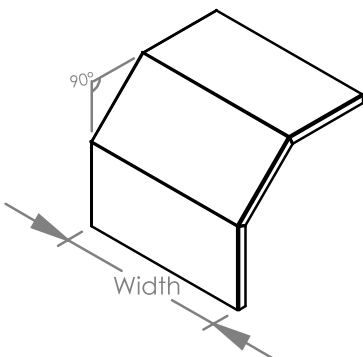
مدل کلنچ در دیواره
2 Punch in the side wall

مدل ۴ خم
4 Fold



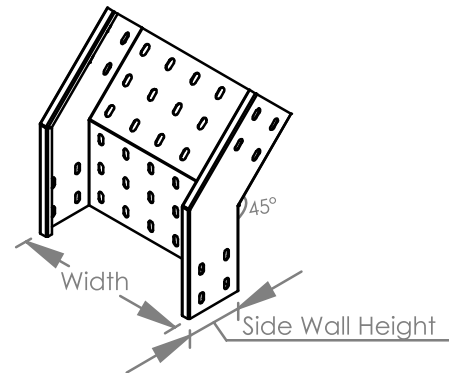
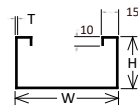
BCC 06

کاور برای زانویی عمودی خارجی ۹۰ درجه
Cover for Vertical Outside Riser 90



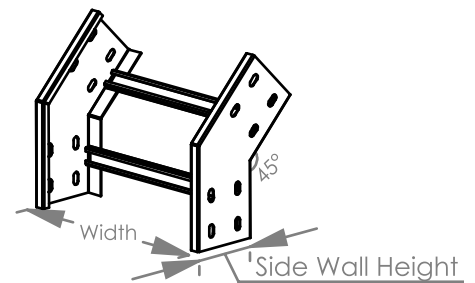
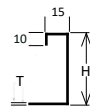
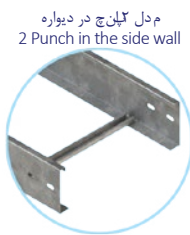
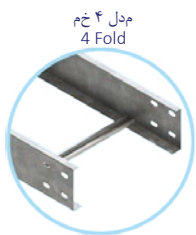
BCT 07

زانویی عمودی خارجی ۵۴ درجه سینی کابل
Vertical Outside Riser 45 For Cable Tray



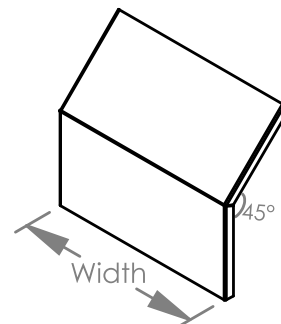
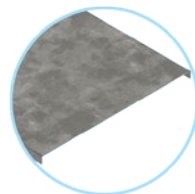
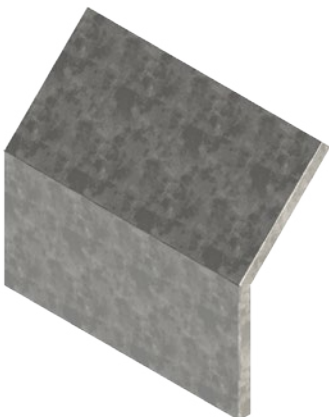
BCL 07

زانویی عمودی خارجی ۴۵ درجه نردبان کابل
Vertical Outside Riser 45 For Cable Ladder



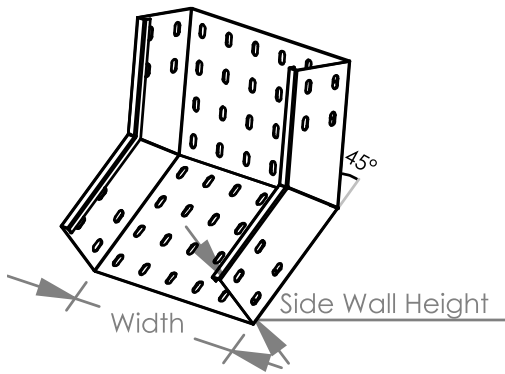
BCC 07

کاور برای زانویی عمودی خارجی ۴۵ درجه
Cover For Vertical Outside Riser 45



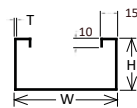
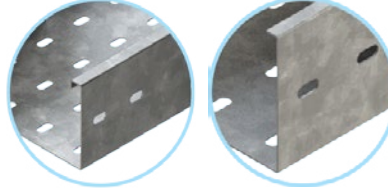
BCT 08

زانویی عمودی داخلی ۴۵ درجه سینی کابل
Vertical Inside Riser 45 For Cable Tray



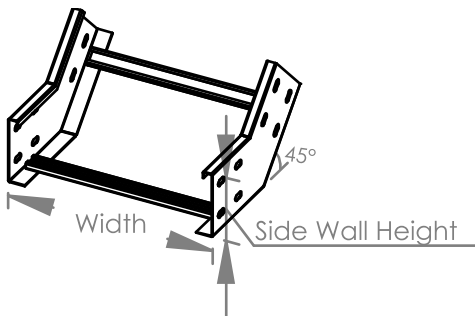
مدل کلنچ در دیواره
 2 Punch in the side wall

مدل ۴ خم
 4 Fold



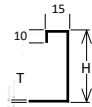
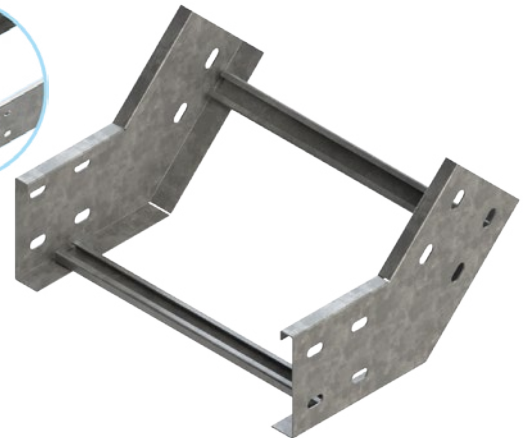
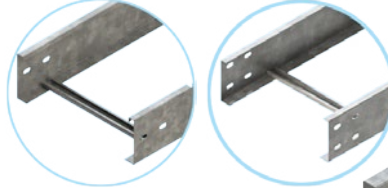
BCL 08

زانویی عمودی داخلی ۴۵ درجه نردبان کابل
Vertical Inside Riser 45 For Cable Ladder



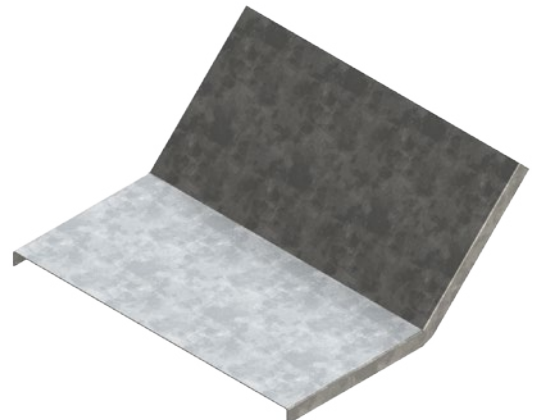
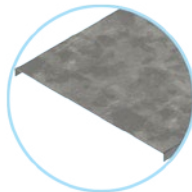
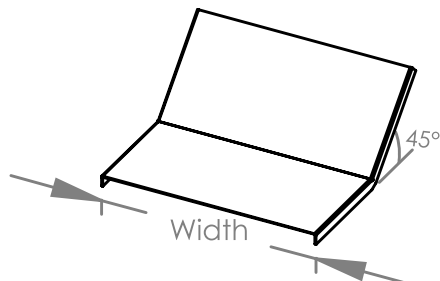
مدل کلنچ در دیواره
 2 Punch in the side wall

مدل ۴ خم
 4 Fold



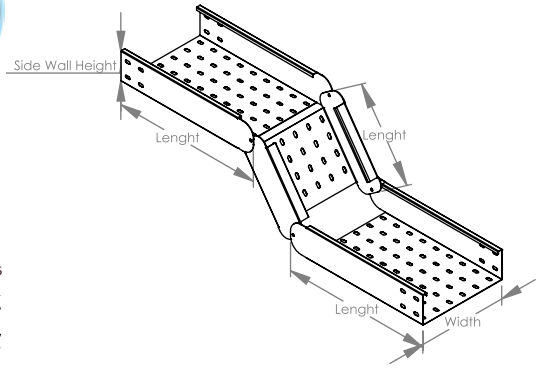
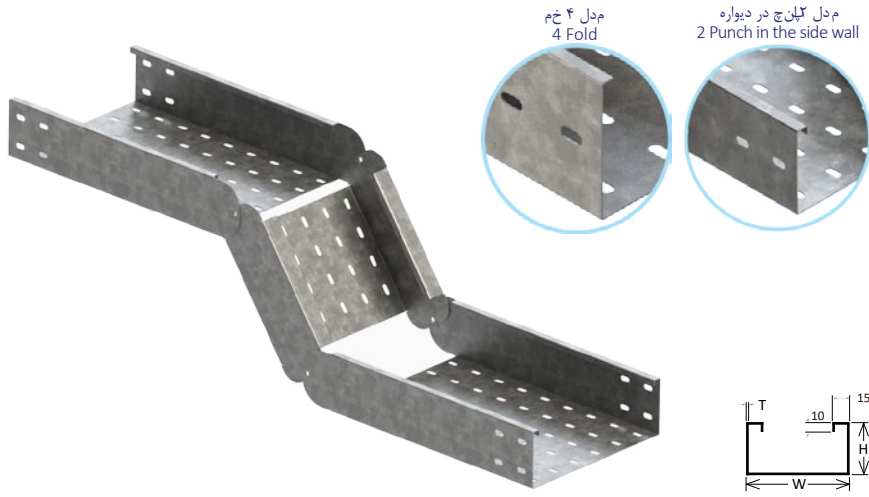
BCC 08

کاور برای زانویی عمودی داخلی ۴۵ درجه
Cover For Vertical Inside Riser 45



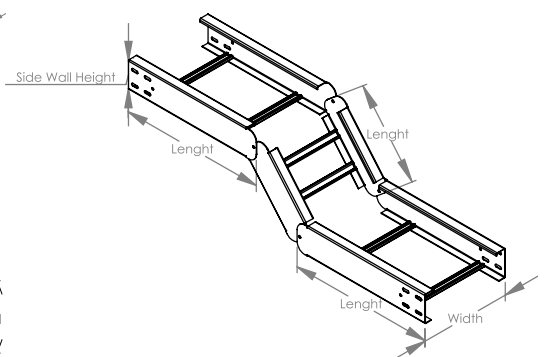
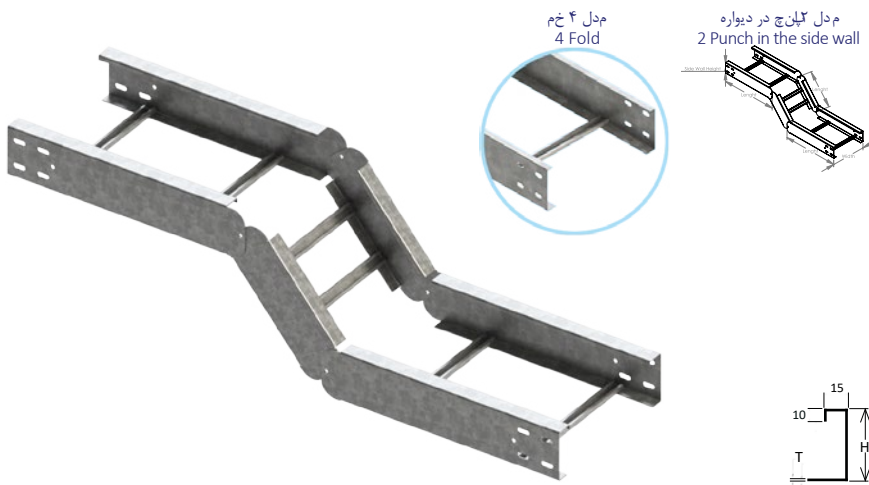
BCT 09

زانویی عمودی قابل تنظیم سینی کابل
Vertical Adjustable Riser For Cable Tray



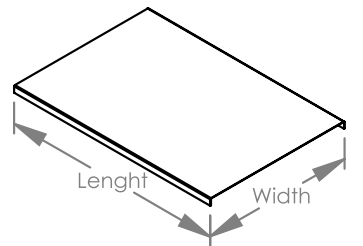
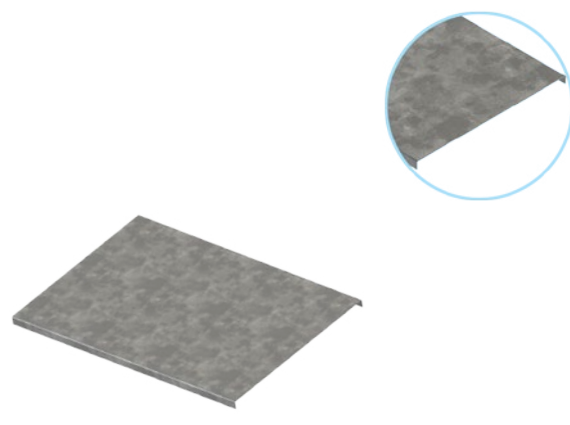
BCL 09

زانویی عمودی قابل تنظیم نردبان کابل
Vertical Adjustable Riser For Cable Ladder



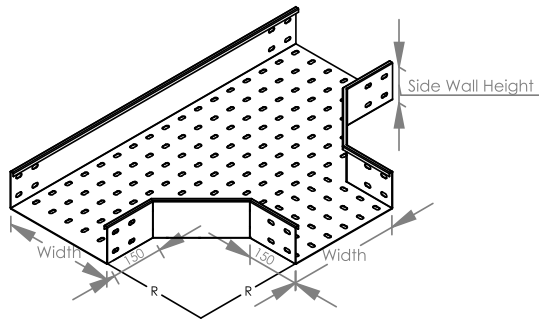
BCC 09

کاور برای زانویی عمودی قابل تنظیم
Vertical Adjustable Riser



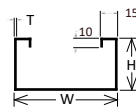
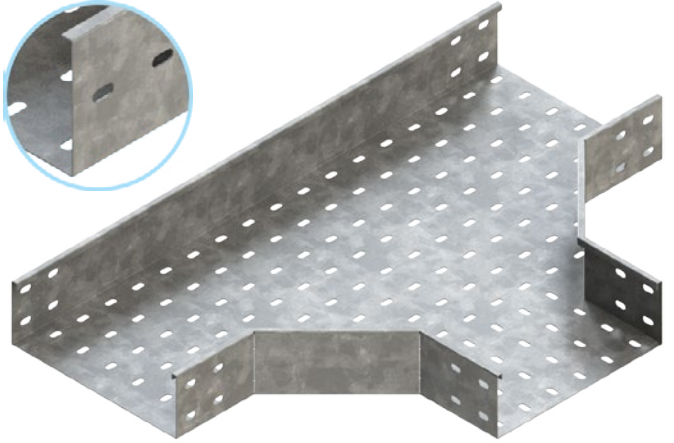
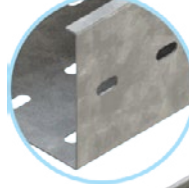
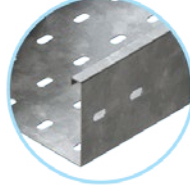
BCT 10

سه راهی سینی کابل
Tee For Cable Tray



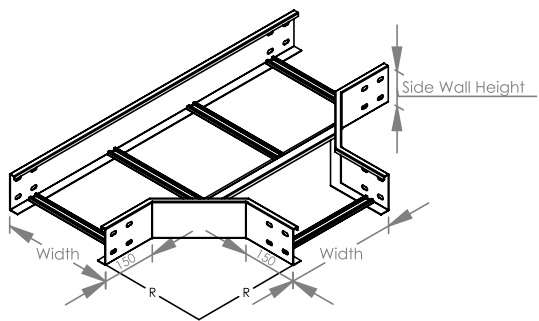
مدل کلنچ در دیواره
2 Punch in the side wall

مدل 4 خم
4 Fold



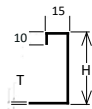
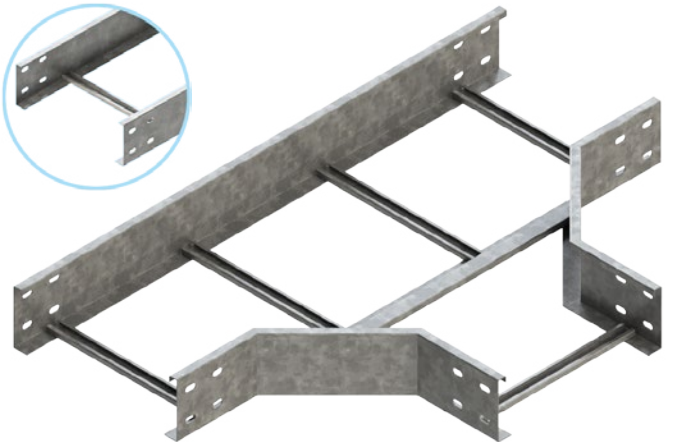
BCL 10

سه راهی نردبان کابل
Tee For Cable Ladder



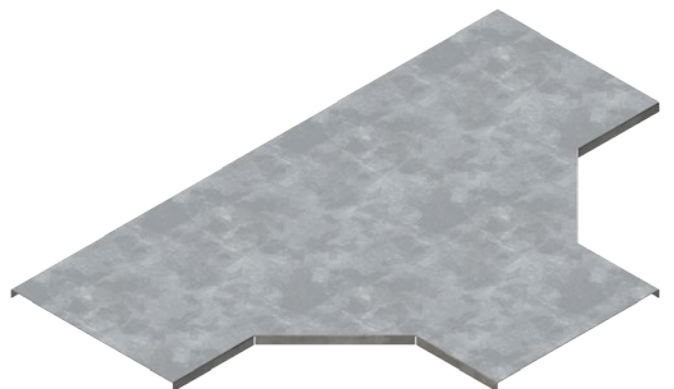
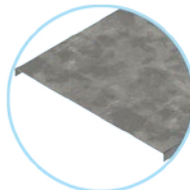
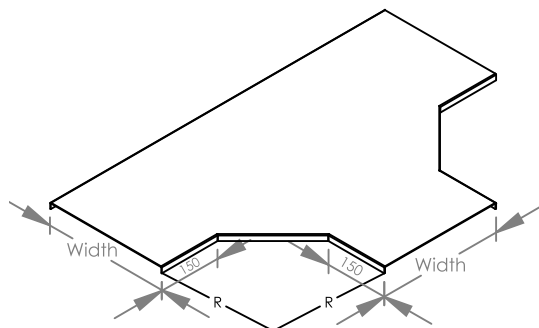
مدل کلنچ در دیواره
2 Punch in the side wall

مدل 4 خم
4 Fold



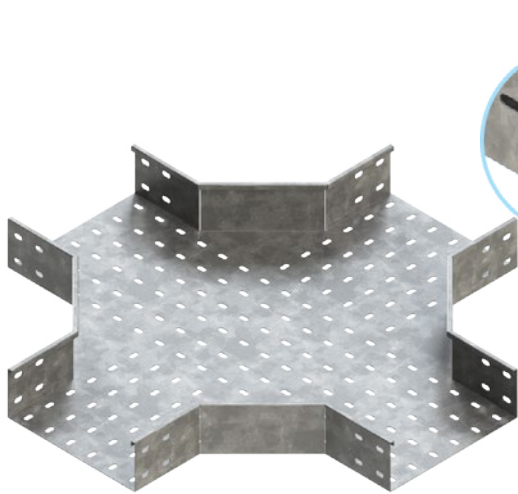
BCC 10

کاور برای سه راهی
Cover For Tee



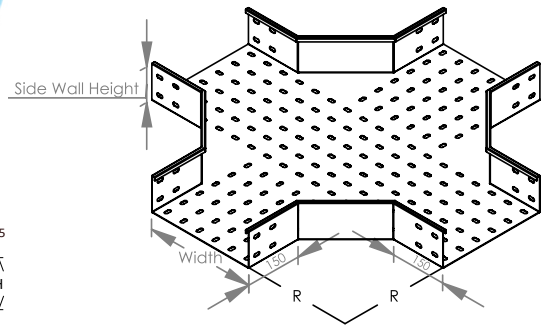
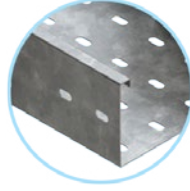
BCT 11

چهارراهی سینی کابل
Cross For Cable Tray



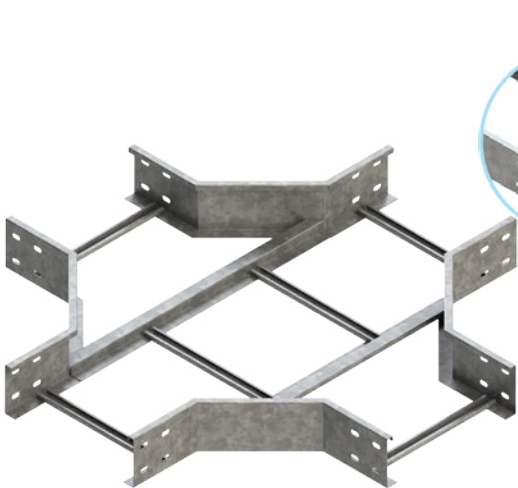
مدل ۴ خم
4 Fold

مدل کلنج در دیواره
2 Punch in the side wall



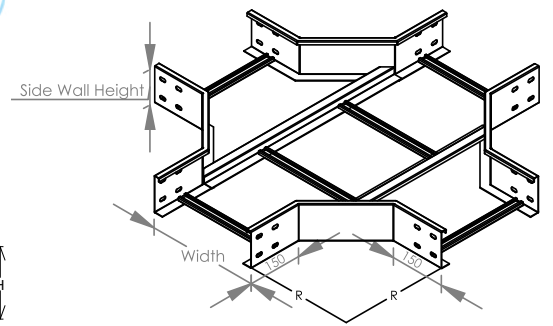
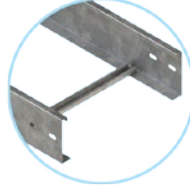
BCL 11

چهارراهی نردبان کابل
Cross For Cable Ladder



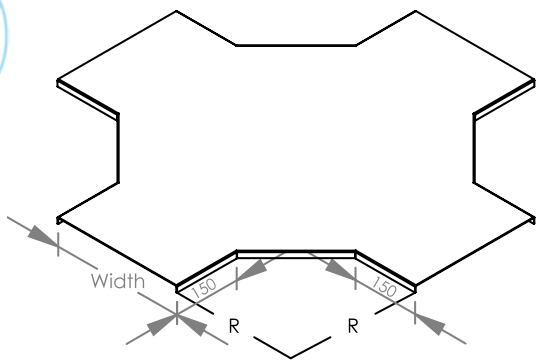
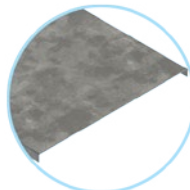
مدل ۴ خم
4 Fold

مدل کلنج در دیواره
2 Punch in the side wall



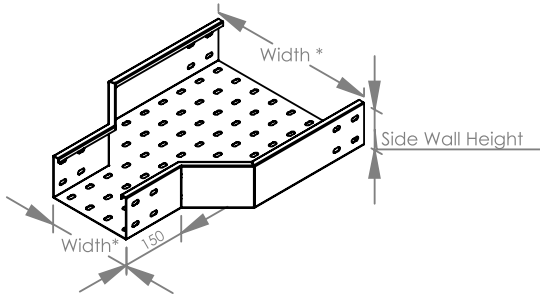
BCC 11

کاور برای چهارراهی
Cover For Cross



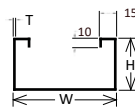
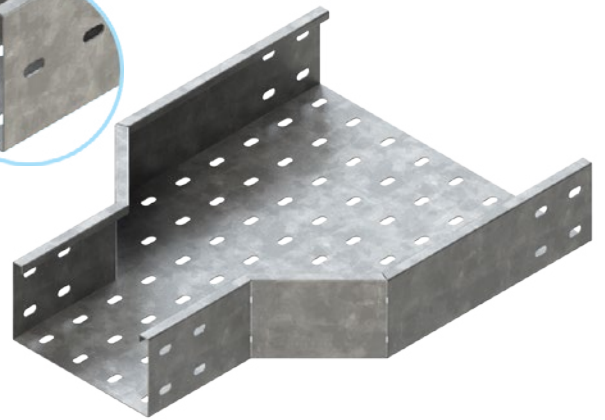
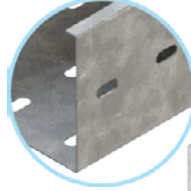
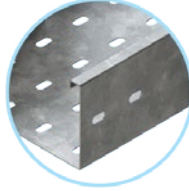
BCT 12 *

تبدیل متقارن (مرکزی) سینی کابل
Symetrical Reducer For Cable Tray



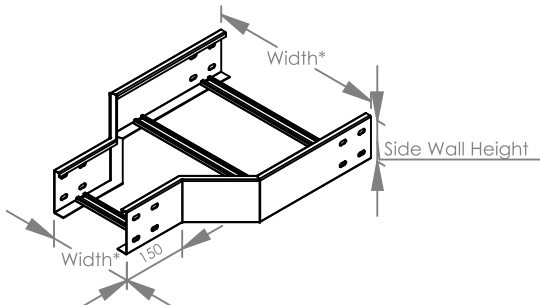
مدل کلنچ در دیواره
2 Punch in the side wall

مدل ۴ خم
4 Fold



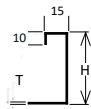
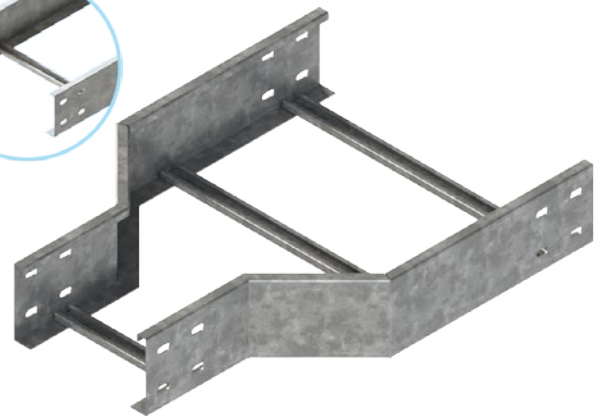
BCL 12 *

تبدیل متقارن (مرکزی) نردبان کابل
Symetrical Reducer For Cable Ladder



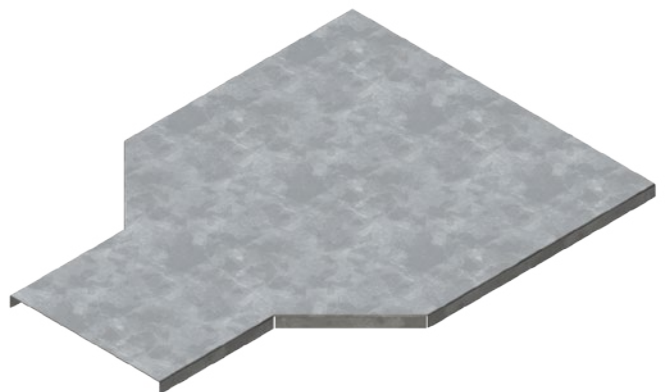
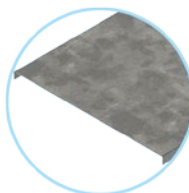
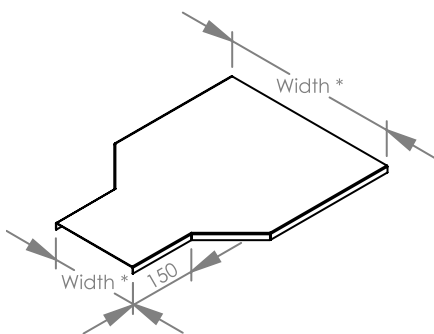
مدل کلنچ در دیواره
2 Punch in the side wall

مدل ۴ خم
4 Fold



BCC 12 *

کاور برای تبدیل متقارن (مرکزی)
Cover For Symmetrical Reducer

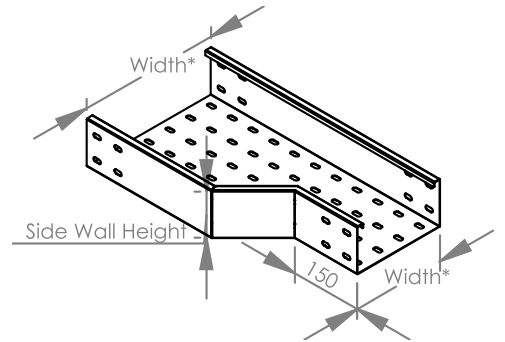
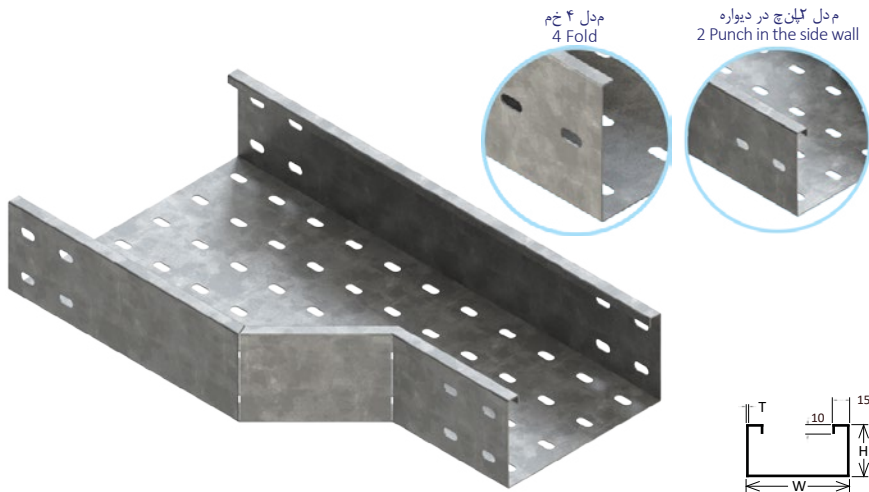


*Cover For Symetrical Reducer

* عرض ورودی و خروجی این محصول با توجه به سفارش مشتری ساخته می شود و به شکل زیر در محل شماره سفارش (قسمت عرض ها) نوشته می شود. برای مثال: 60:30 ورودی ۶۰۰ میلیمتر خروجی ۳۰۰ میلیمتر می باشد.

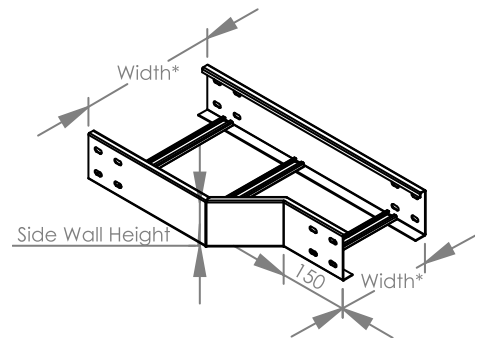
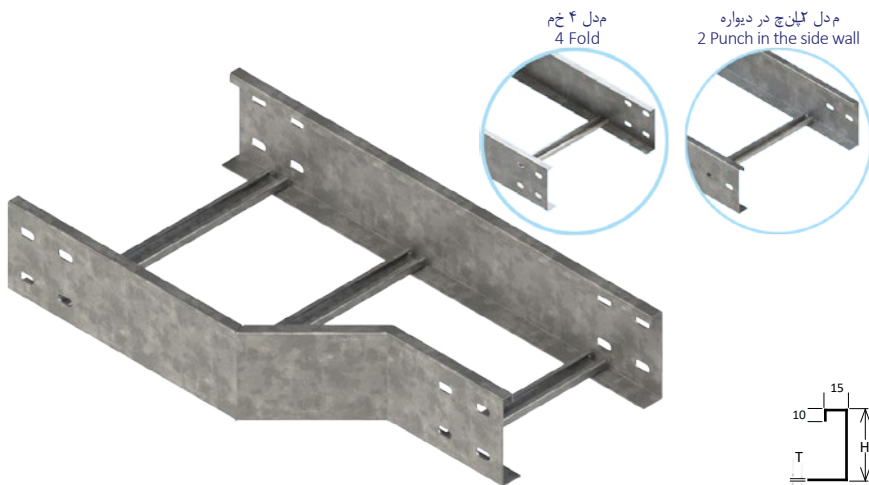
BCT 13

تبدیل نامتقارن سینی کابل کاهنده از سمت راست
Right Reducer For Cable Tray



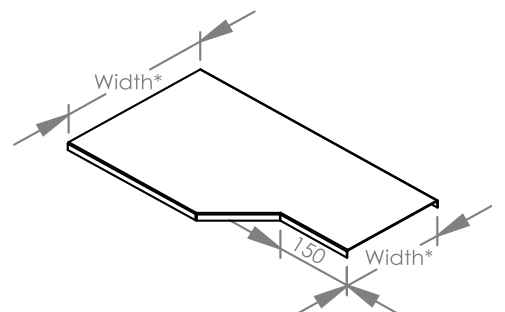
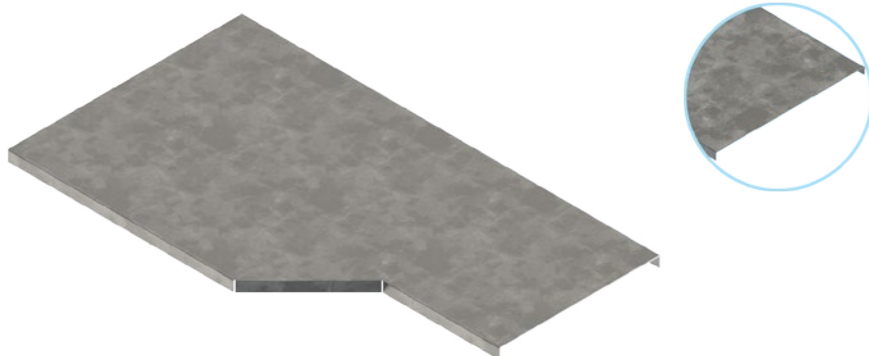
BCL 13

تبدیل نامتقارن نردبان کابل کاهنده از سمت راست
Right Reducer For Cable Ladder



BCC 13

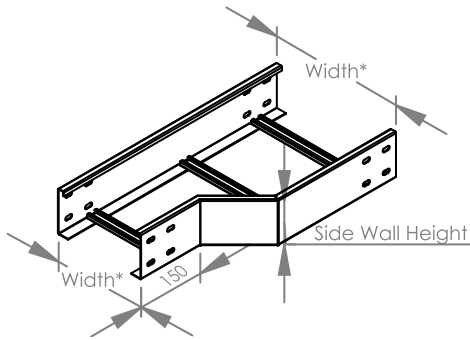
کاور برای تبدیل نامتقارن کاهنده از سمت راست
Cover For Right Reducer



* عرض ورودی و خروجی این محصول با توجه به سفارش مشتری ساخته می شود و به شکل زیر در محل شماره سفارش (قسمت عرض ها) نوشته می شود. برای مثال: 60:30 ورودی 600 میلیمتر خروجی 300 میلیمتر می باشد.

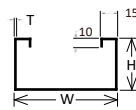
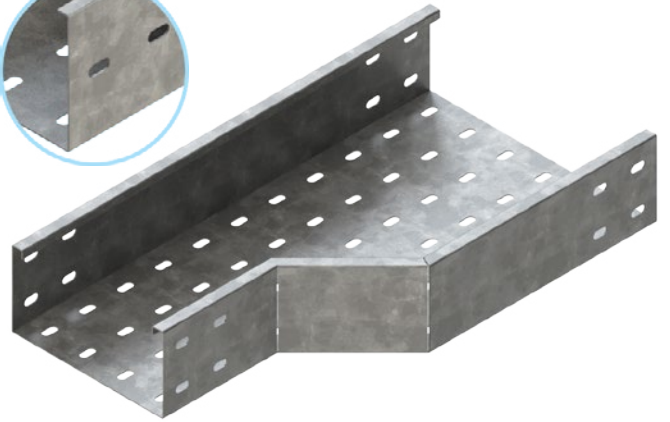
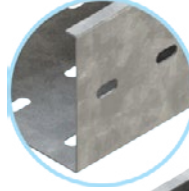
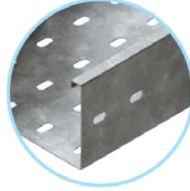
BCT 14

تبدیل نامتقارن سینی کابل کاهنده از سمت چپ
Left Reducer For Cable Tray



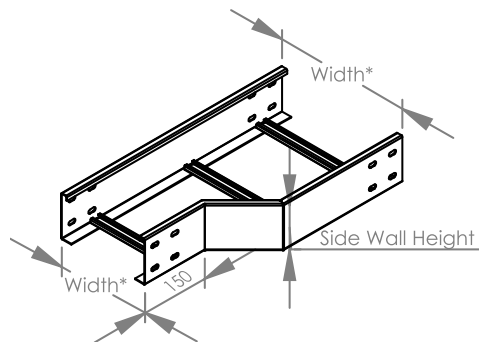
مدل کلنچ در دیواره
2 Punch in the side wall

مدل 4 خم
4 Fold



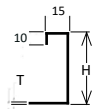
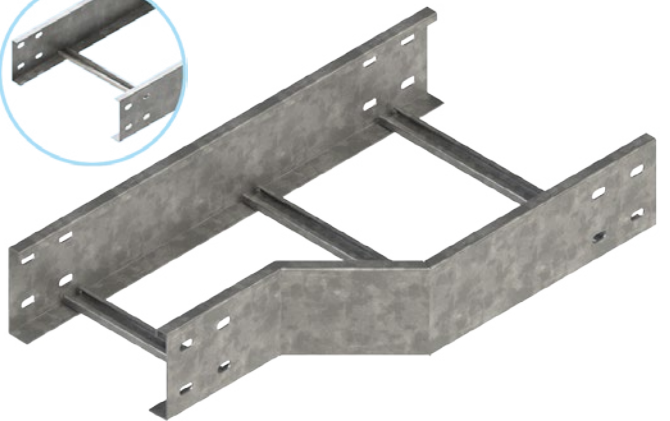
BCL 14

تبدیل نامتقارن نردبان کابل کاهنده از سمت چپ
Left Reducer For Cable Ladder



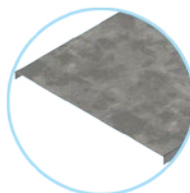
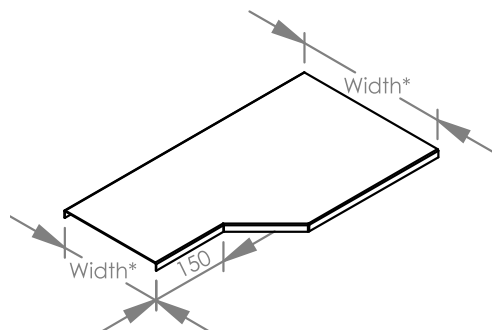
مدل کلنچ در دیواره
2 Punch in the side wall

مدل 4 خم
4 Fold



BCC 14

تبدیل نامتقارن کاهنده از سمت چپ کاور برای
Cover For Left Reducer



* عرض ورودی و خروجی این محصول با توجه به سفارش مشتری ساخته می شود و به شکل زیر در محل شماره سفارش (قسمت عرض ها) نوشته می شود. برای مثال: 60:30 ورودی 600 میلیمتر خروجی 300 میلیمتر می باشد.



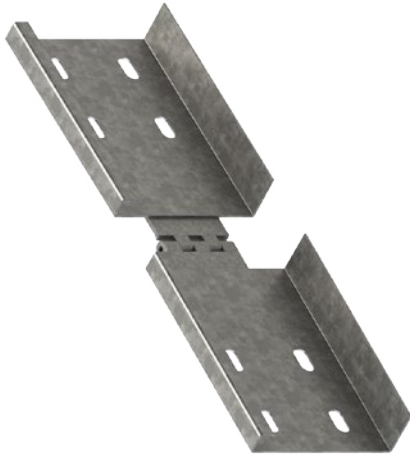
Cable Tray & Ladder Accessories

ملزومات سینی و نردبان کابل

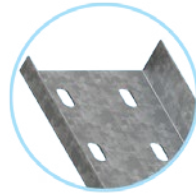
BTA 15

اتصال قابل تنظیم افقی

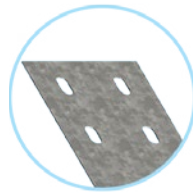
Adjustable Horizontal Connector



مدل ۲ خم
2 F old



مدل بدون خم
With out fold



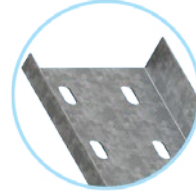
BTA 16

اتصال قابل تنظیم عمودی

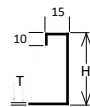
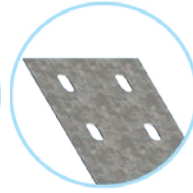
Adjustable Vertical Connector



مدل ۲ خم
2 F old



مدل بدون خم
With out fold



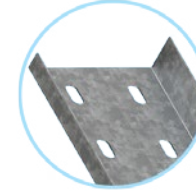
BTA 17

اتصال جانبی

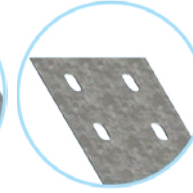
Side Connector



مدل ۲ خم
2 F old



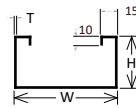
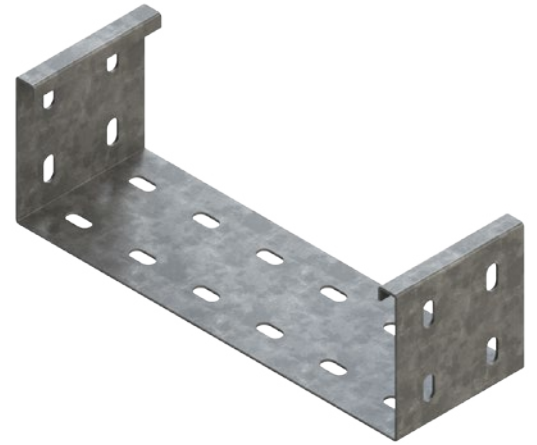
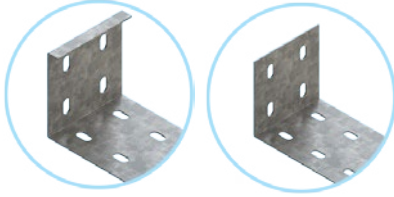
مدل بدون خم
With out fold



* عرض ورودی و خروجی این محصول با توجه به سفارش مشتری ساخته می شود و به شکل زیر در محل شماره سفارش (قسمت عرض ها) نوشته می شود. برای مثال: 60:30 ورودی 60 میلیمتر خروجی 30 میلیمتر می باشد.

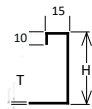
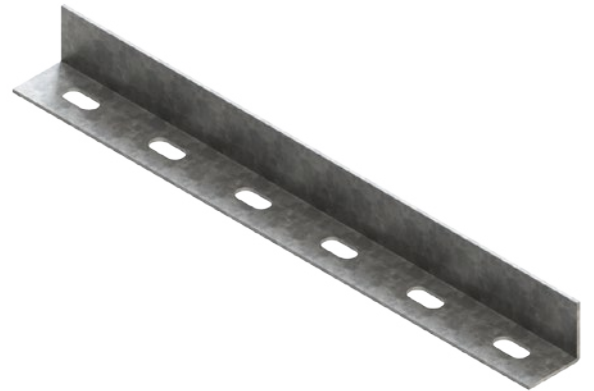
BTA 18

اتصال سرتاسری
Full Connector



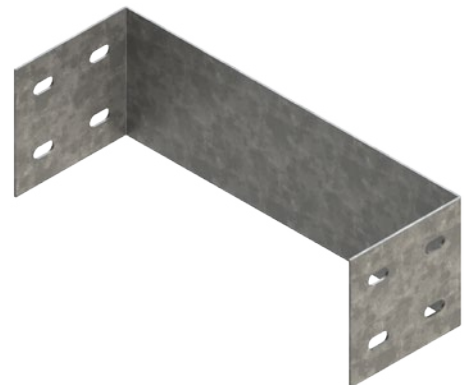
BTA 19

جداکننده
Divider



BTA 20

ته بند صفحه فلزی
End Plate



* عرض ورودی و خروجی این محصول با توجه به سفارش مشتری ساخته می شود و به شکل زیر در محل شماره سفارش (قسمت عرض ها) نوشته می شود. برای مثال: 60:30 ورودی 60 میلیمتر خروجی 30 میلیمتر می باشد.

BTA 21

بست مهار نردبان

Ladder Fixing Clamp



BTA 22

تبدیل Z شکل

Z shaped Converter



BTA 23

بست کاور

Cover Fixing Clamp



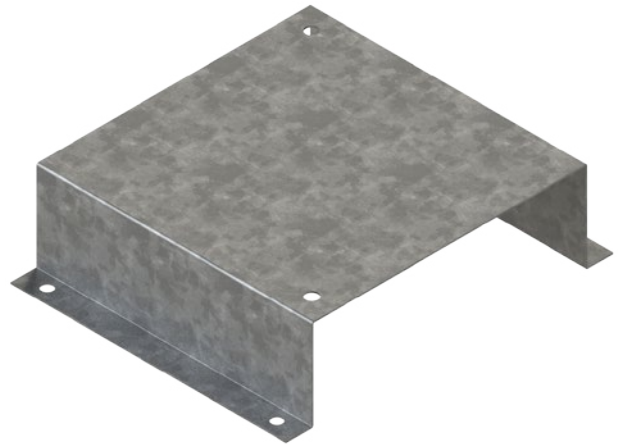
BTA 24

صفحه فلزی
Metal Plate



BTA 25

ساپورت زمینی
Ground Support



BTA 26

پایه عمودی C شکل یک طرفه
C-Channel, One- Side



BTA 27

پایه عمودی C شکل دو طرفه
C-Channel, Two- Side



BTA 28

پایه عمودی U شکل یک طرفه
U-Channel, One- Side



BTA 29

پایه عمودی U شکل دو طرفه
U-Channel, Two- Side



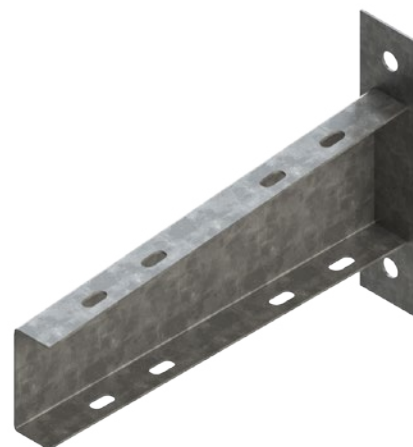
BTA 30

سپورت نبشی
L-Support



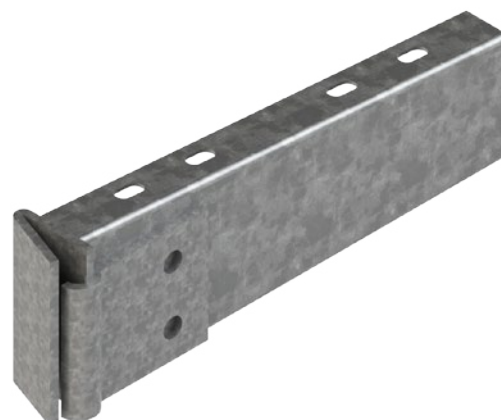
BTA 31

براکت برای پایه عمودی C و U شکل
Bracket For C&U Channel



BTA 32

براکت برای سپورت I شکل
Bracket For I-Support



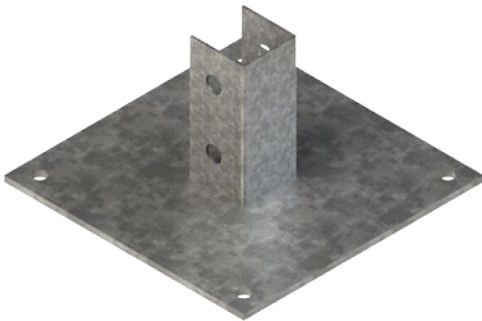
BTA 33

براکت برای ساپورت نبشی
Bracket For L-Support



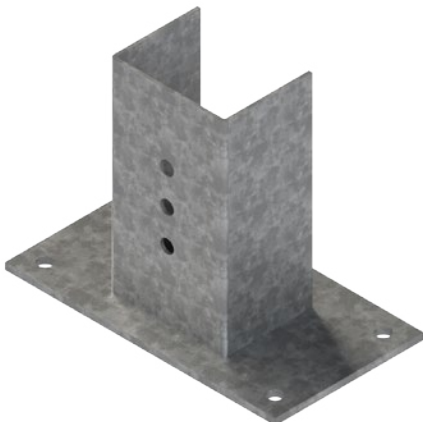
BTA 34

پایه ساپورت C و U شکل یک طرفه
Post Base For One Side Channels



BTA 35

پایه ساپورت C و U شکل دو طرفه
Post Base For Two-Side C&U Channels



BTA 36

صفحه فلزی برای مدل های یک طرفه
Plate For One-Side Channels



BTA 37

صفحه فلزی برای مدل های دو طرفه
Plate For Two-Side Channels



BTA 38

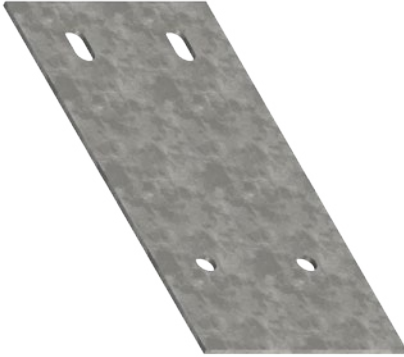
سایپورت I شکل
I-Support



BTA 39

صفحه فلزی

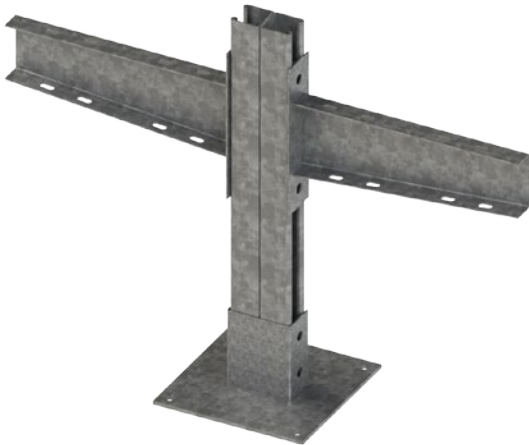
Assembled Sample



BTA 40

نمونه مونتاژ شده

Assembled Sample



BTA 41

نمونه مونتاژ شده

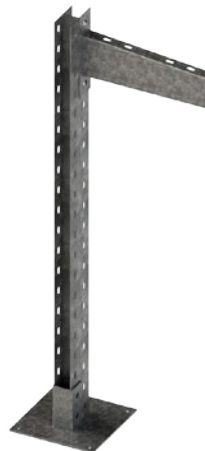
Assembled Sample



BTA 42

نمونه مونتاژ شده

Assembled Sample



BTA 43

نمونه مونتاژ شده

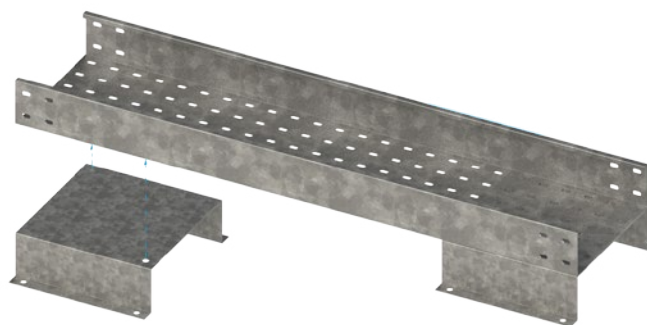
Assembled Sample



BTA 44

نمونه مونتاژ شده

Assembled Sample



BTA 45

صفحه فلزی

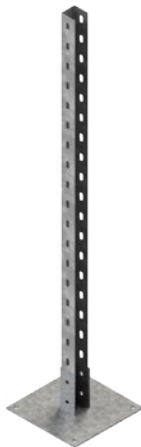
Assembled Sample



BTA 46

نمونه مونتاژ شده

Assembled Sample



BTA 47

نمونه مونتاژ شده

Assembled Sample



BTA 48

نمونه مونتاژ شده

Assembled Sample



BTA 49

نمونه مونتاژ شده

Assembled Sample



BTA 50

نمونه مونتاژ شده

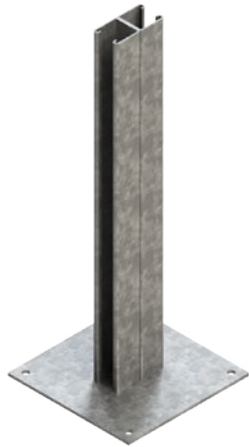
Assembled Sample



BTA 51

صفحه فلزی

Assembled Sample



BTA 52

نمونه مونتاژ شده

Assembled Sample



Please visit www.solarnetco.com for more information.

دفتر مرکزی: تهران - نارمک - خیابان شهید مدنی - بالاتر از مترو فدک - مجتمع تجاری پالمیرا - واحد ۶۰۸
کارخانه: بزرگراه تهران، ورامین - کیلومتر ۱۷ - شهرک صنعتی ولیعصر - خیابان صنعت ۱۴ - نبش فراز ۶ - پ ۳۴
تلفن: ۰۹۹۱۷۱۷۹۳۸۳ - ۰۹۱۲۶۱۷۹۳۸۳ - ۰۲۱۷۷۸۵۱۶۹۶

www.solarnetco.com

Email: solarshabakeh@gmail.com

(Fanavaran Solar Shabakeh Co. (SolarNet

, Office: U608, 6th Fl., Palmira Commercial Complex, Shahid Madani Str. , Narmak
Next to Fadak metro station, Tehran , Iran

Tel: +98 - 21 - 77851696 , +98 - 9126179383 , +98 - 9917179383

Fax: +98 - 21 - 77850824

E-mail: info@solarnetco.com , solarshabakeh@gmail.com

Factory: Sanat14 Str., Valiasr Industrial Town, Varamin, Tehran, Iran